



СОСУДЫ И БАКИ

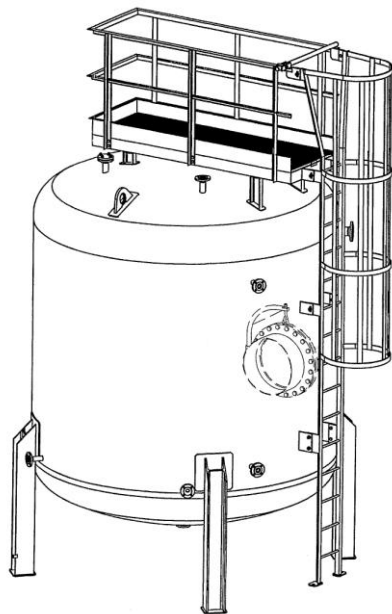


СОСУДЫ

Сосуды для общего применения в химической и нефтехимической промышленности

Сосуды работающие под давлением:

- неподвижные сосуды работающие под давлением
- подвижные сосуды работающие под давлением
- транспортные сосуды работающие под давлением
- горизонтальные, емкость около 120 м³
вертикальные, емкость около 120 м³



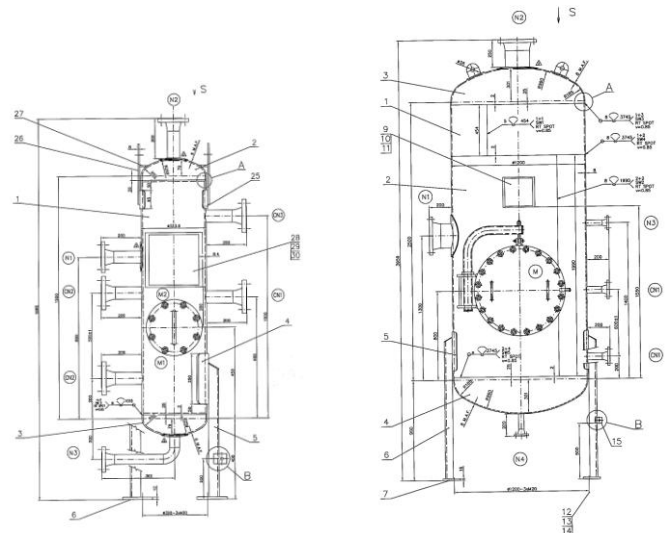
Сосуды работающие под давлением с двухслойным кожухом:

- горизонтальные, емкость около 60 м³
- вертикальные, емкость около 60 м³



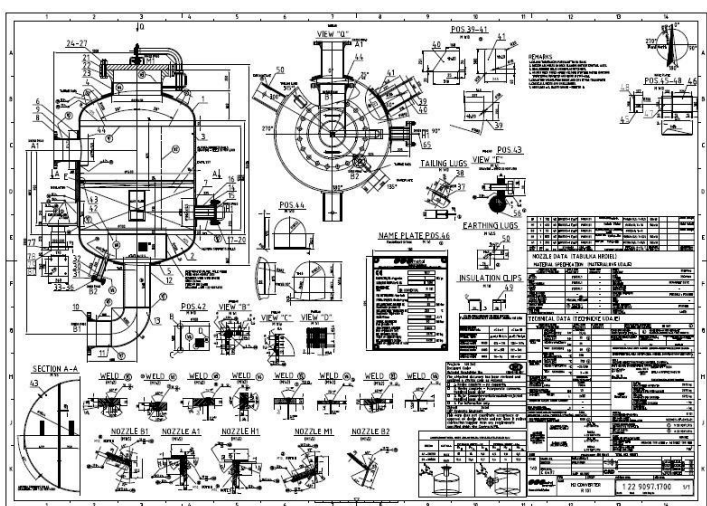
Ненапорные сосуды:

- горизонтальные сосуды
- вертикальные сосуды
- сосуды коробчатого сечения



СОСУДЫ

КПС Метал обладает инспекционный сертификат, подтверждающий способность производить сосуды, работающие под давлением по директивы 97/23/ЕС и постановление правительства 26/2003 СЗ, выданный Государственным испытательным институтом - Технической инспекцией («SZÚ – TI») 10.04.2008г.



TI - technical inspection, Accredited inspection body No. 4008
 File No.: 434/08/0311/6.3/3

KPS Metal a.s.
 Urbánkova 231
 676 02 Moravské Budějovice

INSPECTION CERTIFICATE
 File No.: I-63-0070/08/SZ/TZ

issued based on your requirement and the Inspection report file No.: 434/08/0311/6.3/2, dated April 10, 2008 about result of verification of the subject competence to the specified activities, carried out from Mar 11 to April 9, 2008, in scope of the CSN EN ISO/IEC 17020 and IP No. 07 and declaration that the manufacturer ensures that pressure equipment manufacturing appropriate technical and organisation requirements, which assure his professional competency for:

Activities: **Manufacturing of pressure equipment**
 by the Directive 97/23/EC (PED) and Government Decree No. 26/2003 Coll. in valid wording

In range: - vessels by the Article 3, paragraph 1.1 of the Directive and Section 2 paragraph 2 letter a) of the Government Decree
 - piping by the Article 3, paragraph 1.3 of the Directive and Section 2 paragraph 2 letter c) of the Government Decree
 - assemblies by the Article 3, paragraph 2.2 of the Directive and Section 2 paragraph 3 letter b) of the Government Decree

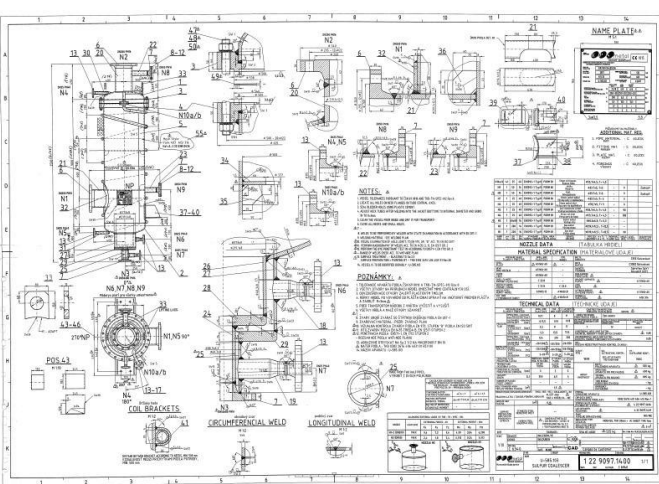
for **KPS Metal a.s.**
 Address: Urbánkova 231, Moravské Budějovice, Czech Republic
 Postcode: 676 02 Identification No: 236 21 262

For the specified activity is responsible:
Ing. Lubomír O P L A T E K, general director
 Date of birth: December 1, 1954

Conditions of this Inspection certificate validity are introduced in conclusion of the inspection report file No.: 434/08/0311/6.3/2, dated April 10, 2008
 This inspection certificate is not transferable!
 In Brno, on April 10, 2008

STROJÍRENSKÝ ZKUSĚBNÍ ÚSTAV
 Ing. Petr Marinc
 Director for inspection activity

Strojirenský zkušební ústav, s.p., Hudcova 655, 621 00 Brno, Česká republika
 Engineering Test Institute, Jiráskova ulice 655, 621 00 Brno, Czech Republic
 www.szustest.cz

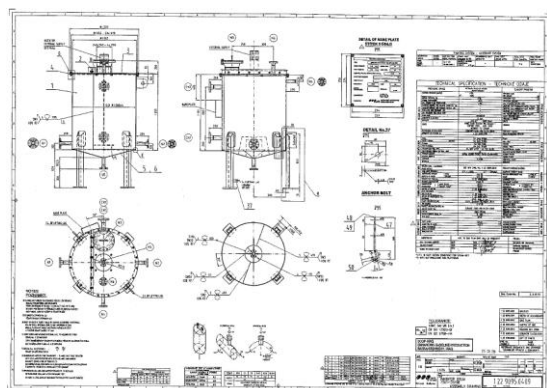
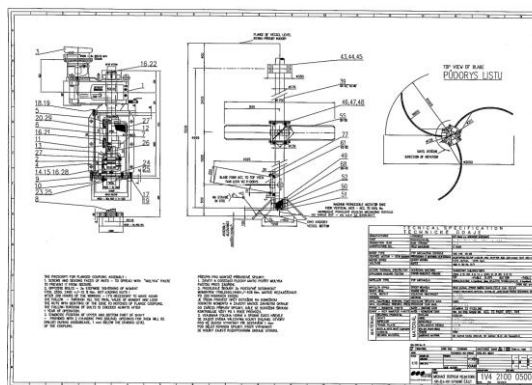


БАКИ

Баки со смесителем:

Проектированные для смешивания жидкостей пока нет целый объём баки гомогенный.

- горизонтальные баки
- вертикальные баки
- баки коробчатого сечения
- проектированные для запросов проекта и характеристики меди



Категории смесителей:

- горизонтальные
 - вертикальные
 - МКВ 0,55 – 15 кВт, клиновидные приводные ремни
 - MN, MR 0,37 – 0,75 кВт, прямой привод
 - МРК 15 – 30 кВт, коробка передач и клиновидные ремни
 - MV, MP 1,1 – 120 кВт, коробка передач
- другие варианты - по желанию заказчика



Складские баки:

- с жётской кришкой
- ц плавающей кришкой



СОСУДЫ И БАКИ



СОСУДЫ И БАКИ



СОСУДЫ И БАКИ



СОСУДЫ И БАКИ



СОСУДЫ И БАКИ



СОСУДЫ И БАКИ

